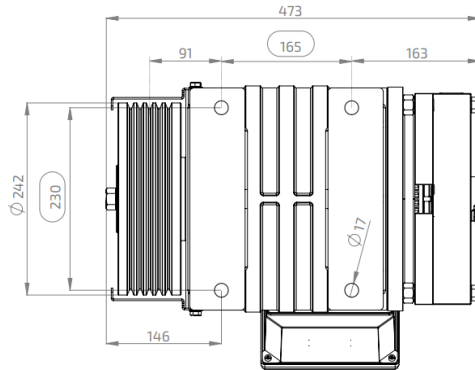
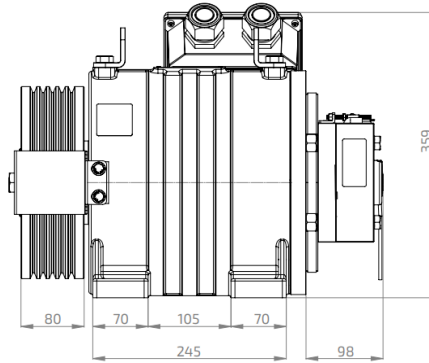
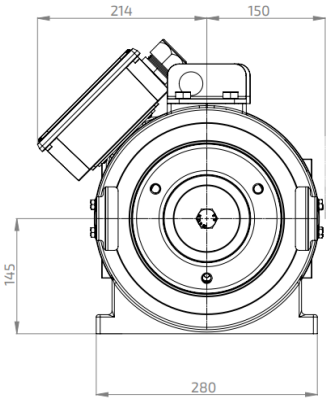


Model / Model

A145-190Nm 0450-1,00

Yük-Yolcu / Load-Person		450 Kg (6 Person)
Hız / Speed		1,0 m/s
Aski / Roping		2 / 1
Kasnak-Hatve / Sheave-Pitch		ø240 x 5 x ø6,5 / 12
V Kanal Açısı / V Groove Angle		45°
Enkoder / Encoder		Endat / Sincos / Biss-C
Fren / Brake Magnet		200 V DC
Duty Cycle / Görev Faktörü		53 40%
Machine Weight / Makine Ağırlığı		150Kg
Maks. Statik Yük / Max. Static Load		4500Kg (2/1)
Tork / Torque		190 Nm
Bağlantı / Connect		(Y) Star
Devir / Motor RPM		160 RPM
Frekans / Frequency		42,67 Hz
Kutup Sayısı / Number of Poles		32 Poles
Motor Gücü / Motor Power		3,18 kW
Akım / Current		9,3 A
Voltaj / Terminal Voltage		323 V AC
Cosφ / Cos φ		0,83



Astes Asansör ölçüler ve veriler üzerinde değişiklik yapma hakkına sahiptir.

The dimensions and data are subject to change without notice.