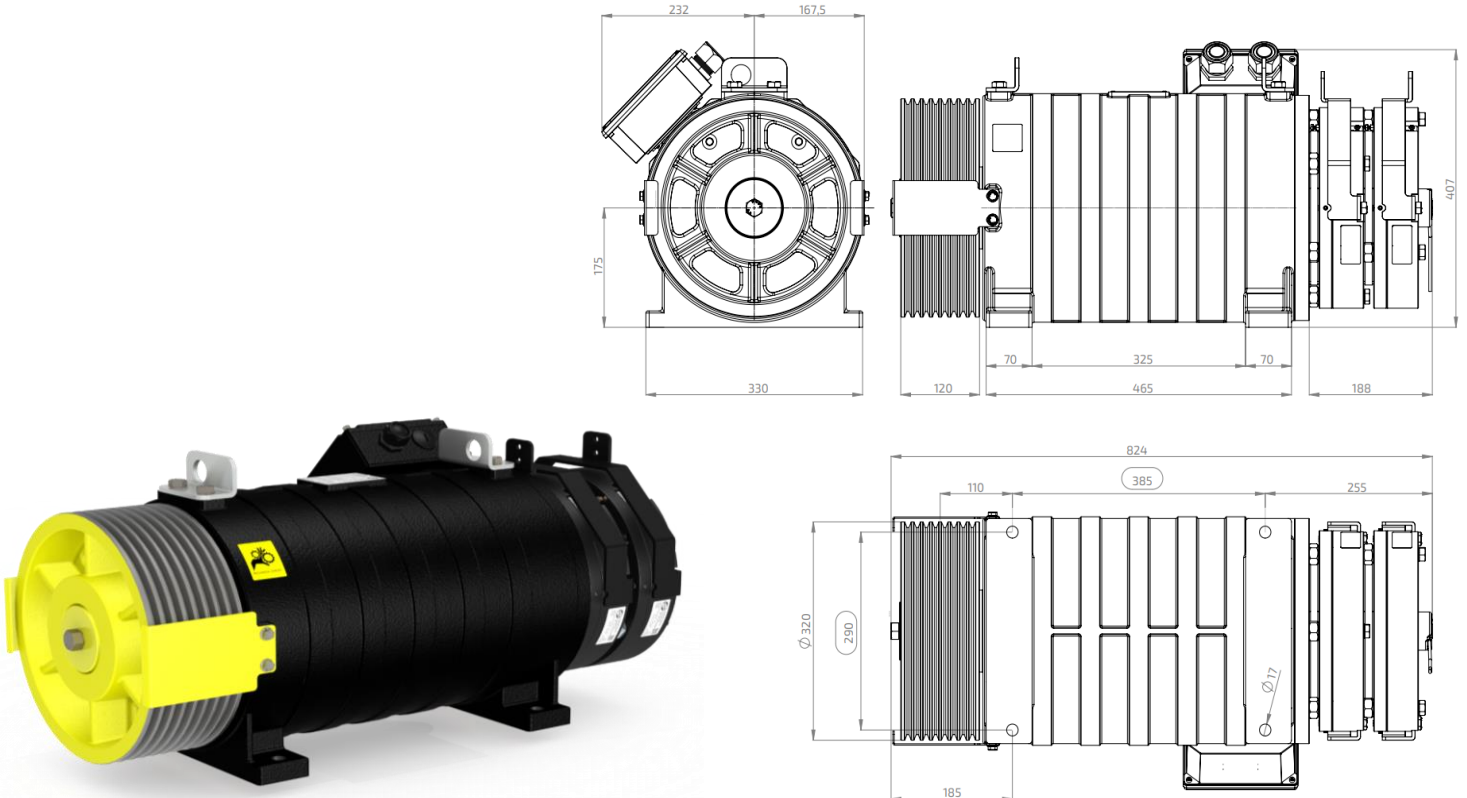


Model / Model
A175-800Nm 1600-1,60

Yük-Yolcu	/ Load-Person	1600 Kg (20 Person)
Hız	/ Speed	1,6 m/s
Aski	/ Roping	2 / 1
Kasnak-Hatve	/ Sheave-Pitch	ø320 x 8 x ø8 / 14
V Kanal Açısı	/ V Groove Angle	40°
Enkoder	/ Encoder	Endat / Sincos / Biss-C
Fren	/ Brake Magnet	200 V DC / 220 V AC + (Rectifier)
Duty Cycle	/ Görev Faktörü	53 40%
Machine Weight	/ Makine Ağırlığı	~350 Kg
Maks. Statik Yük	/ Max. Static Load	7000Kg (2/1)
Tork	/ Torque	800 NM
Bağlantı	/ Connect	(Δ) Delta
Devir	/ Motor RPM	190 RPM
Frekans	/ Frequency	69,67 Hz
Kutup Sayısı	/ Number of Poles	44 Poles
Motor Gücü	/ Motor Power	15,92Kw
Akım	/ Current	46,0 A
Voltaj	/ Terminal Voltage	295 V AC
Cosφ	/ Cos φ	0,85



Astes Asansör ölçüler ve veriler üzerinde değişiklik yapma hakkına sahiptir.

The dimensions and data are subject to change without notice.

Factory: Fevzipasa Mah. Gülbağlar Sok. No:9 Değirmenköy - Silivri - İstanbul - TÜRKİYE

T:+90 212 723 53 73 (pbx) F: +90 212 723 53 76

Web: www.astes.com.tr E-Mail: astes@astes.com.tr