



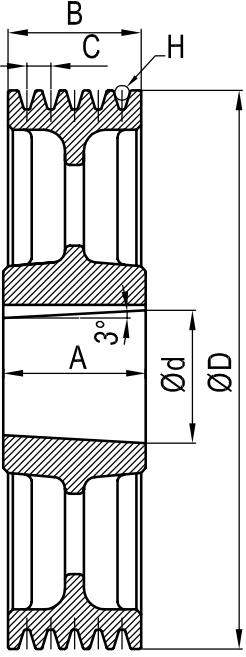
ASTES ASANSÖR SAN. ve TİC. A.Ş.

TAHRİK TEKERİ
SİPARİŞ FORMU

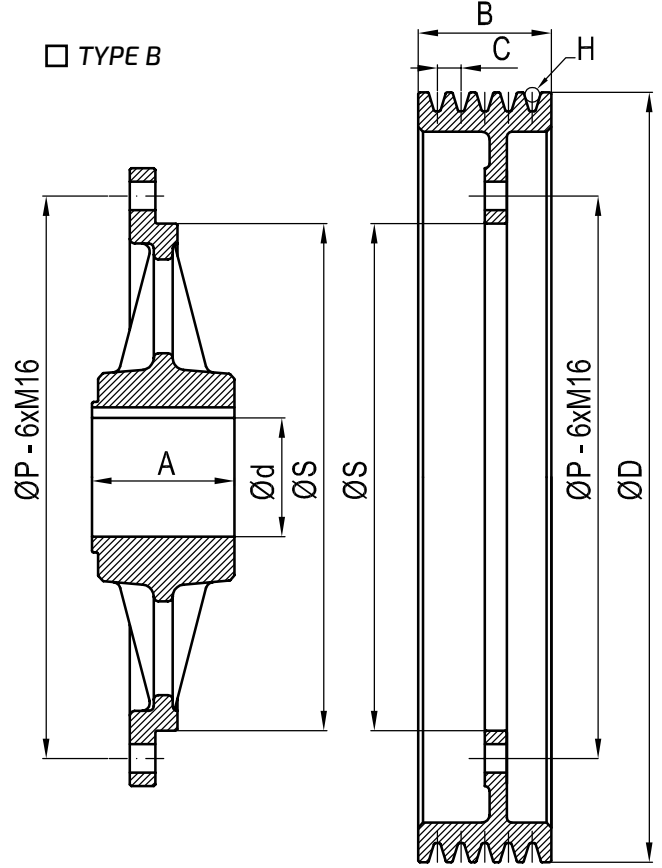
TRACTION SHEAVE
ORDER FORM



□ TYPE A



□ TYPE B



| A | B | C | H | Ød | ØD | ØP | ØS | Kama Key Width | Kanal Adedi Number of Rope |
|---|---|---|---|----|----|----|----|-------------------|-------------------------------|
| | | | | | | | | | |

Sipariş Veren From : _____
Firma Customer : _____
Yetkili Person in Charge : _____
Sipariş Adedi Quantity : _____
Sipariş Tarihi Date of Order : _____
Tel / Fax / E-mail : _____
İmza Name : _____