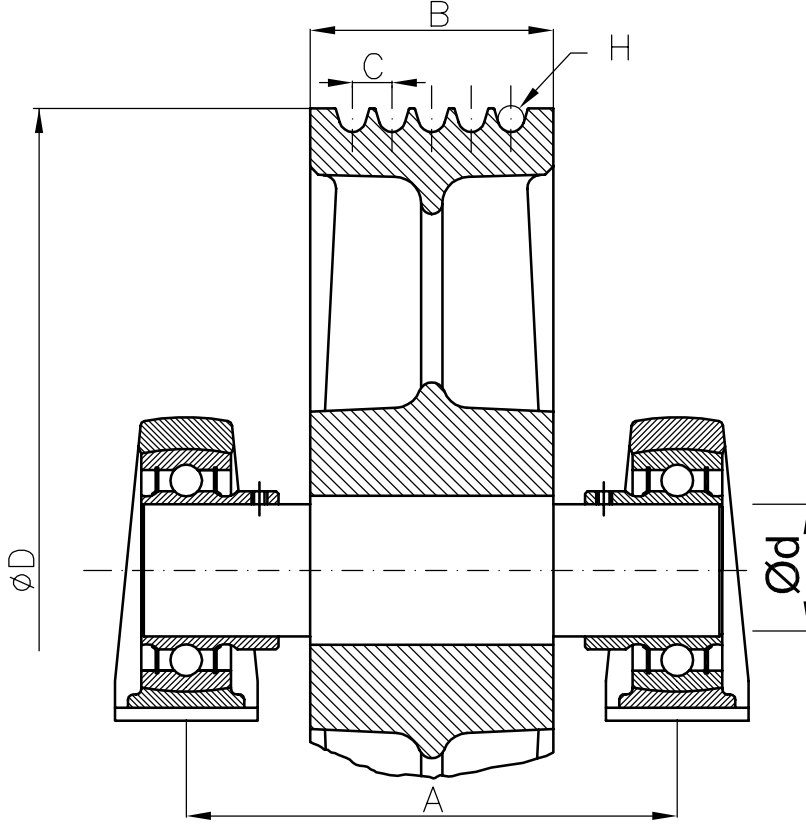




ASTES ASANSÖR SAN. ve TİC. A.Ş.

SAPTIRMA TEKERİ
SİPARİŞ FORMU
DIVERTING PULLEY
ORDER FORM



| A | B | C | H | Ød | ØD | Kanal Adedi Number of Rope |
|---|---|---|---|----|----|-------------------------------|
| | | | | | | |

Sipariş Veren From : _____
Firma Customer : _____
Yetkili Person in Charge : _____
Sipariş Adedi Quantity : _____
Sipariş Tarihi Date of Order : _____
Tel / Fax / E-mail : _____
İmza Name : _____