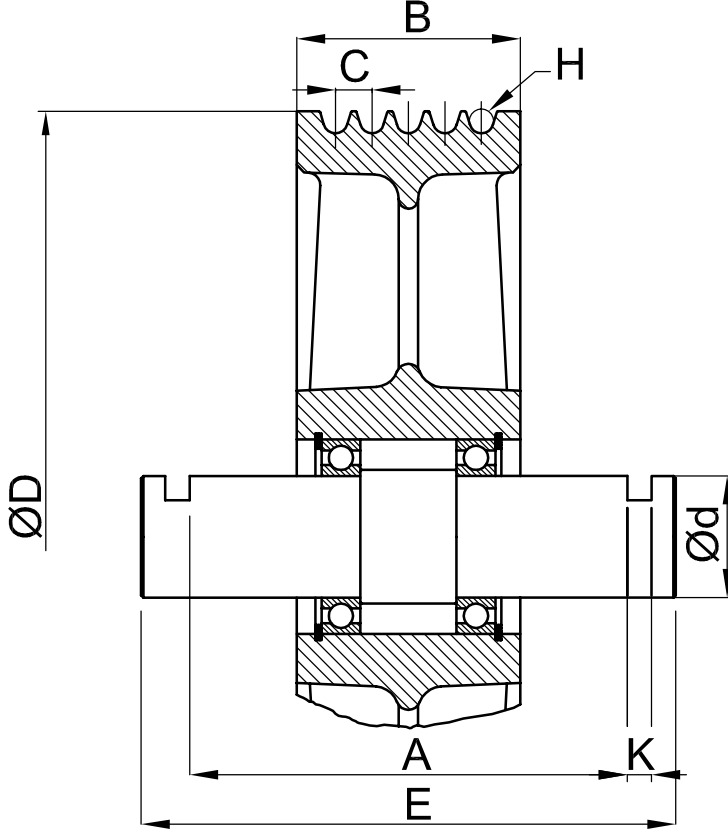




ASTES ASANSÖR SAN. ve TİC. A.Ş.

PALANGA TEKERİ
SİPARİŞ FORMU
DIVERTING PULLEY
ORDER FORM



A	B	C	E	H	K	Ød	ØD	Kanal Adedi Number of Rope

Sipariş Veren From : _____
Firma Customer : _____
Yetkili Person in Charge : _____
Sipariş Adedi Quantity : _____
Sipariş Tarihi Date of Order : _____
Tel / Fax / E-mail : _____
İmza Name : _____