



ASTES ASANSÖR SAN. ve TİC. A.Ş.

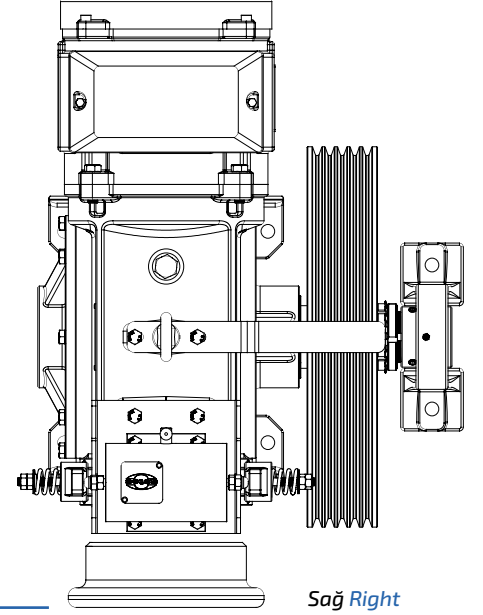
DIŞLİLİ MAKİNA  
SİPARİŞ FORMU

GEARED MACHINE  
ORDER FORM



Müşteri tarafından doldurulacak bölüm *To be completed by customer*

Sipariş No *Order No* : \_\_\_\_\_  
Sipariş Tarihi *Date of Order* : \_\_\_\_\_  
Firma *Customer* : \_\_\_\_\_  
Karşı Ağırlık *Counter Weight* : \_\_\_\_\_ Kg  
Kabin Ağırlığı *Cabin Weight* : \_\_\_\_\_ Kg  
Halat Ağırlığı *Weight of Rope* : \_\_\_\_\_ Kg  
Denge Zinciri *Compensation Ropes* :  Var *Yes*  Yok *No*  
Taşınacak Yük *Useful Load* : \_\_\_\_\_ Kg  
Kabin Hızı *Cabin speed* : \_\_\_\_\_ m/sn  
Seyir Mesafesi *Travel Length* : \_\_\_\_\_ m  
Askı Tipi *Roping* :  1/1  2/1



Sağ *Right*

Üretici tarafından doldurulacak bölüm *To be completed by manufacturer*

Makina Seri No *Machine Serial Number* : \_\_\_\_\_  
Makina Modeli *Type* : \_\_\_\_\_  
Dişli Oranı *Ratio* : \_\_\_\_\_  
Tahrik Tekerleği *Traction Sheave* :  $\emptyset$  \_\_\_\_\_ mm x \_\_\_\_\_ x  $\emptyset$  \_\_\_\_\_ mm  
Makina Yönü *Machine Direction* :  Sağ *Right*  Sol *Left*  
Fren Voltajı *Brake Voltage* : \_\_\_\_\_ VDC  
Motor Tipi *Motor Type* :  VVVF  AC2  
Güç-Devir-Gerilim-Frekans *Power-rpm-Voltage-Frequency*: \_\_\_\_\_ Kw \_\_\_\_\_ rpm \_\_\_\_\_ VAC \_\_\_\_\_ Hz  
Hareket / Saat *Start / Hour* : \_\_\_\_\_  
Volan *Flywheel* : \_\_\_\_\_ mm  
Motor Seri No *Motor Serial Number* : \_\_\_\_\_  
Saptırma Kasnağı *Diverting Pulley* :  $\emptyset$  \_\_\_\_\_ mm x \_\_\_\_\_ x  $\emptyset$  \_\_\_\_\_ mm  
Tip *Type* : \_\_\_\_\_  
Saptırma Kasnağı Adedi *Number of Diverting Pulley*: \_\_\_\_\_  
Teslim Tarihi *Date of Delivery* : \_\_\_\_\_  
Açıklama *Notes* : \_\_\_\_\_  
İsim - İmza *Name - Signature* : \_\_\_\_\_